



## Chapa Laminada a Frio (Polida)

CHAPAS | Norma: EN 10130

Espessura		Peso (kg) por chapa nas dimensões (comp. x larg.):		
mm	BG Nº	2000 x 1000	2500 x 1250	3000 x 1500
0,50	26	7,85	12,27	17,66
0,60	24	9,42	14,72	21,20
0,80	22	12,56	19,63	28,26
1,00	20	15,70	24,53	35,33
1,25	18	19,63	30,66	44,16
1,50	16	23,55	36,80	52,99
2,00	14	31,40	49,06	70,65
2,50	12	39,25	61,33	88,31
2,99	10	46,94	73,35	105,62

## Chapa Galvanizada Lisa

CHAPAS | Norma: EN 10327

Espessura		Peso (kg) por chapa nas dimensões (comp. x larg.):		
mm	BG Nº	2000 x 1000	2500 x 1250	3000 x 1500
0,40	28	6,28	10,00	15,00
0,50	26	7,95	12,26	18,00
0,60	24	9,42	15,45	21,20
0,80	22	12,56	20,38	28,22
1,00	20	15,70	24,52	35,33
1,25	18	20,00	30,66	44,17
1,50	16	23,55	36,79	53,00
2,00	14	32,18	50,40	72,00
2,50	12	39,26	61,32	88,31
3,00	10	47,09	73,59	105,96

**Obs.:** Pesos teóricos aproximados sem responsabilidade. Outras medidas e qualidades sob consulta.



## Chapa Galvanizada Ondulada

CHAPAS

Peso por chapa (kg)			
Dimensão	Espessura (mm/BG N°)		
(Comprimento x Largura)	0,40 / N°28	0,50 / N°26	0,60 / N°24
2000 x 836	6,28	7,85	9,42
2500 x 836	7,85	9,81	11,78
3000 x 836	9,42	11,78	14,13
3500 x 836	10,99	13,74	16,49
4000 x 836	12,56	15,70	18,84
4500 x 836	14,13	17,66	21,20
5000 x 836	15,70	19,63	23,55
5500 x 836	17,27	21,59	25,91
6000 x 836	18,84	23,55	28,26

## Chapa Galvanizada Quinada

CHAPAS

Espessura		Peso (kg) por chapa no comprimento (mm)	
mm	BG N°	2000	2500
0,50	26	7,95	12,26
0,60	24	9,42	15,45

## Chapa Galvanizada Trapezoidal (Nervurada)

CHAPAS

Espessura		Dimensões (mm)		Peso
mm	BG N°	Comprimento	Largura	(Kg/m <sup>2</sup> )
0,60	24	2000-6000	1000	5,89

**Obs.:** Pesos teóricos aproximados sem responsabilidade. Outras medidas e qualidades sob consulta.



## Chapa Electrozincada Lisa

CHAPAS | Norma: EN 10152 |

Espessura		Peso (kg) por chapa nas dimensões (comp. x larg.):		
mm	BG Nº	2000 x 1000	2500 x 1250	3000 x 1500
0,50	26	7,85	12,26	17,66
0,60	24	9,42	14,72	21,19
0,80	22	12,56	19,62	28,26
1,00	20	15,70	24,52	35,32
1,25	18	19,62	30,66	44,15
1,50	16	23,56	36,79	52,98
2,00	14	31,40	49,06	70,63
2,50	12	39,26	61,32	88,31
3,00	10	47,09	73,59	105,96

## Chapa Electrozincada Quinada

CHAPAS |

Espessura		Peso (kg) por chapa no comprimento (mm)	
mm	BG Nº	2000	2500
0,50	26	7,85	12,26
0,60	24	9,42	14,72

**Obs.:** Pesos teóricos aproximados sem responsabilidade. Outras medidas e qualidades sob consulta.



## Chapa Laminada a Quente Lisa

CHAPAS | Norma: EN 10025-2 |

Espessura (mm)	Peso (kg) por chapa nas dimensões (comp. x larg.):		
	2000 x 1000	2500 x 1250	3000 x 1500
1,50	23,55	38,00	52,98
2,00	31,40	50,00	70,63
2,50	39,25	61,33	88,30
3,00	47,09	73,59	105,96
4,00	62,80	98,12	141,28
5,00	78,50	122,62	176,57
6,00	96,04	147,18	211,92
8,00	125,60	196,23	282,60
10,00	157,00	245,30	353,25
12,00	188,36	294,33	423,83
15,00	235,50	367,97	529,88
16,00	251,20	392,50	565,20
18,00	282,60	441,56	635,85
20,00	314,00	490,63	706,50
25,00	392,50	613,28	883,13
30,00	471,00	735,94	1059,75
40,00	628,00	981,25	1413,00
50,00	785,00	1226,56	1766,25

**Obs.:** Pesos teóricos aproximados sem responsabilidade. Outras medidas e qualidades sob consulta.



## Chapa Laminada a Quente - Xadrez

CHAPAS | Norma: DIN 59220 |

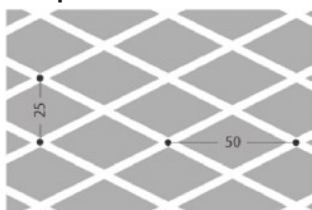
Espessura (mm)	Peso (kg) por chapa nas dimensões (comp. x larg.):		
	2000 x 1000	2500 x 1250	3000 x 1500
3	54,10	84,53	116,91
4	69,80	109,06	152,24
5	85,50	133,59	187,56
6	101,20	158,13	222,89
8	132,60	207,19	293,54

## Chapa Laminada a Quente - Gotas

CHAPAS | Norma: DIN 59220 |

Espessura (mm)	Peso (kg) por chapa nas dimensões (comp. x larg.):		
	2000 x 1000	2500 x 1250	3000 x 1500
3	51,10	79,84	112,23
4	66,80	104,38	147,55
5	82,50	128,91	182,88
6	98,20	153,44	218,20
8	129,60	202,50	288,85

Chapa Xadrez



Chapa Gotas



**Obs.:** Pesos teóricos aproximados sem responsabilidade. Outras medidas e qualidades sob consulta.



## Chapa de Alumínio Lisa

CHAPAS | Norma: EN 485-2

Peso (kg) por chapa na dimensão (comp. x larg.)	
Espessura (mm)	2000 x 1000
0,50	2,76
0,60	3,30
0,80	4,50
1,00	5,48
1,25	6,50
1,50	8,15
2,00	10,80
2,50	13,60
3,00	16,50

## Chapa de Alumínio Anti-Derrapante

CHAPAS

Espessura (mm)	Peso (kg) por chapa nas dimensões (comp. x larg.)		
	2000 x 1000	2500 x 1250	3000 x 1500
2/3	12,00	18,00	27,00
3/4,5	19,00	27,00	43,00
5/6,5	29,00	45,00	-

**Obs.:** Pesos teóricos aproximados sem responsabilidade. Outras medidas e qualidades sob consulta.



## Chapa de Zinco

CHAPAS | Norma: EN 988 |

Espessura (mm)	Peso (kg) por chapa na dimensão (comp. x larg.): 2000 x 1000
0,30	4,20
0,40	5,60
0,50 *	7,00
0,66 *	9,24
0,82	11,48
1,08	15,12
1,34	18,76
1,60	22,40
1,96	27,44

\* Disponível em bobines.

**Obs.:** Pesos teóricos aproximados sem responsabilidade. Outras medidas e qualidades sob consulta.

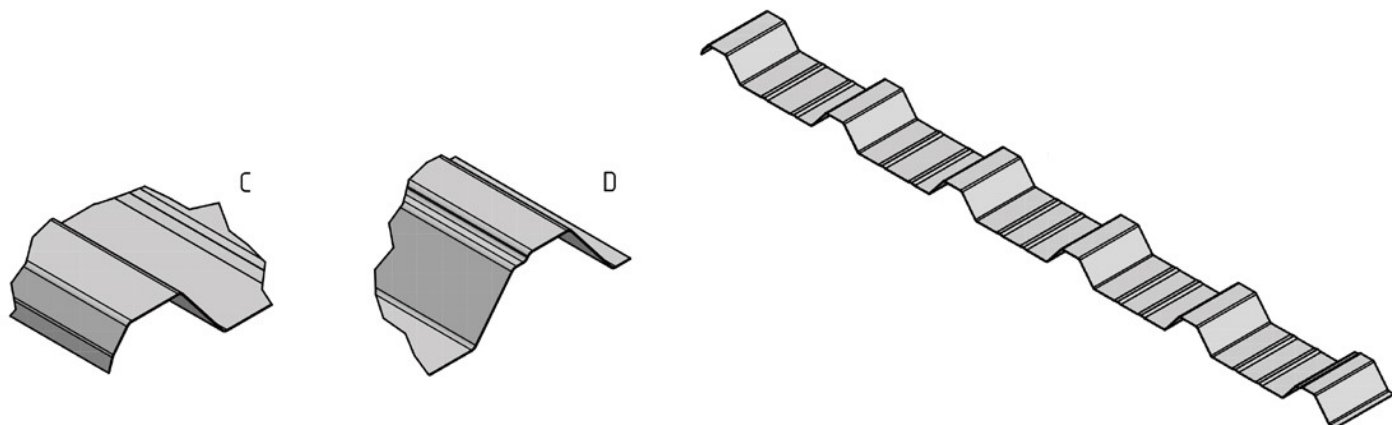
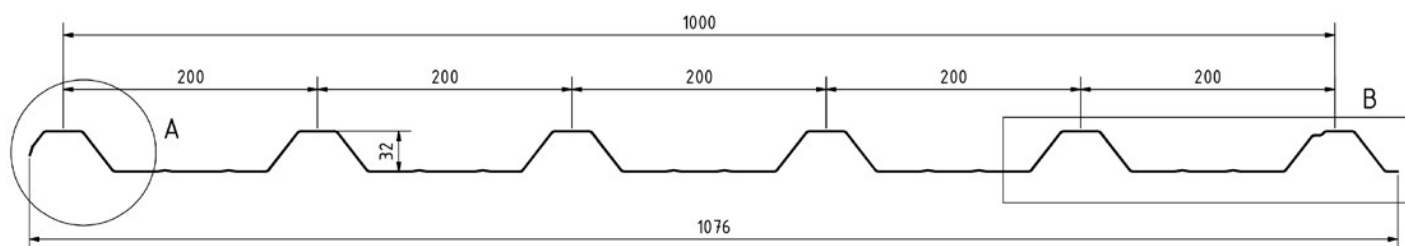


## Chapa Perfilada para Tapume de Obra

Galvanizada/Lacada

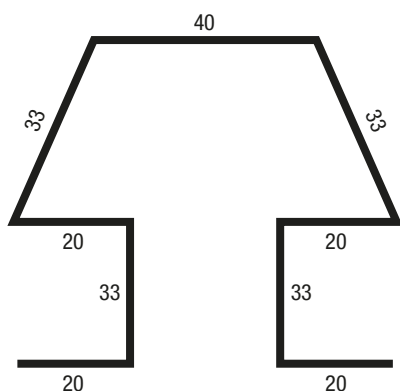
CHAPAS

Dimensões (mm)		
Comprimento	Largura	Espessura
2000-12000	1076	0,50



## Prumo Metálico para Chapa Perfilada

CHAPAS



**Obs.:** Disponível em várias cores sob consulta. Cor Standard: Branco. Outras medidas sob pedido.

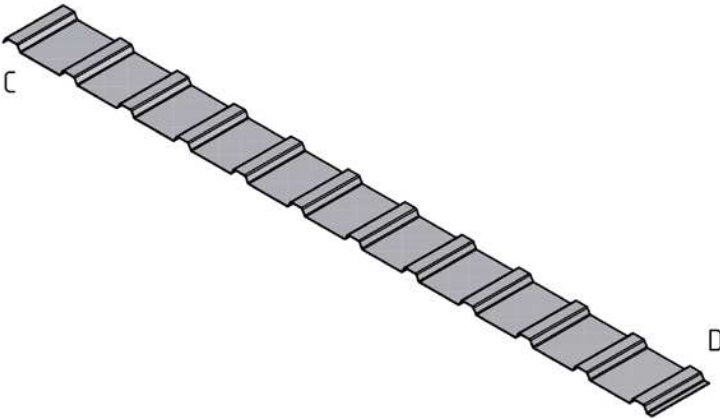
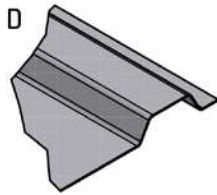
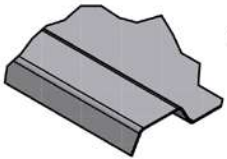
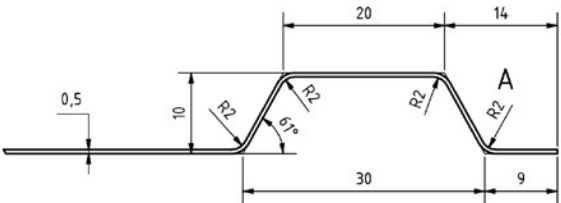
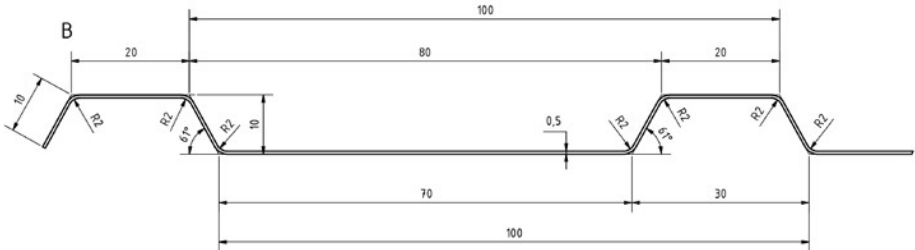
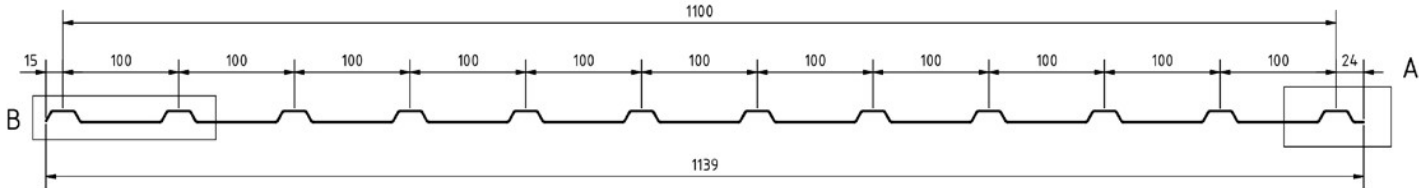




# Chapa Perfilada Lacada - Cobertura ou Fachada

CHAPAS

Dimensões (mm)		
Comprimento	Largura	Espessuras
500-12000	1139	0,50



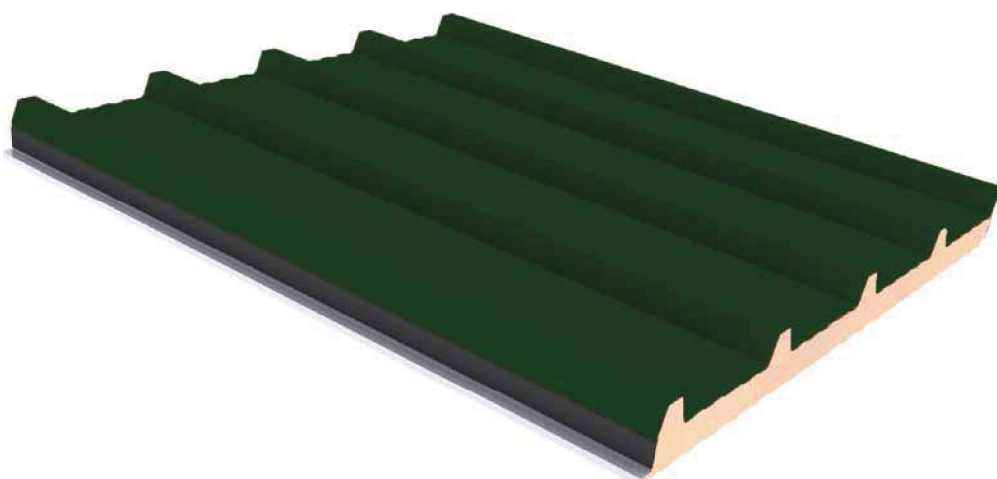
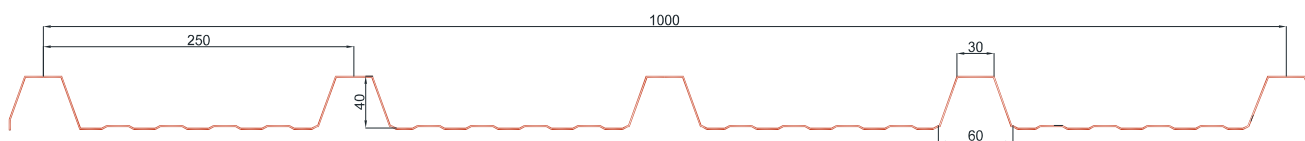
Obs.: Disponível em várias cores sob consulta.



## Painel Sandwich - Cobertura e Fachada

CHAPAS

Dimensões (mm)		
Comprimento	Largura	Espessuras
2000-14000	1000	30 - 40 - 50 - 60 - 80 - 100



**Obs.:** Outras espessuras sob consulta. Cores standard: Vermelho Telha e Branco.